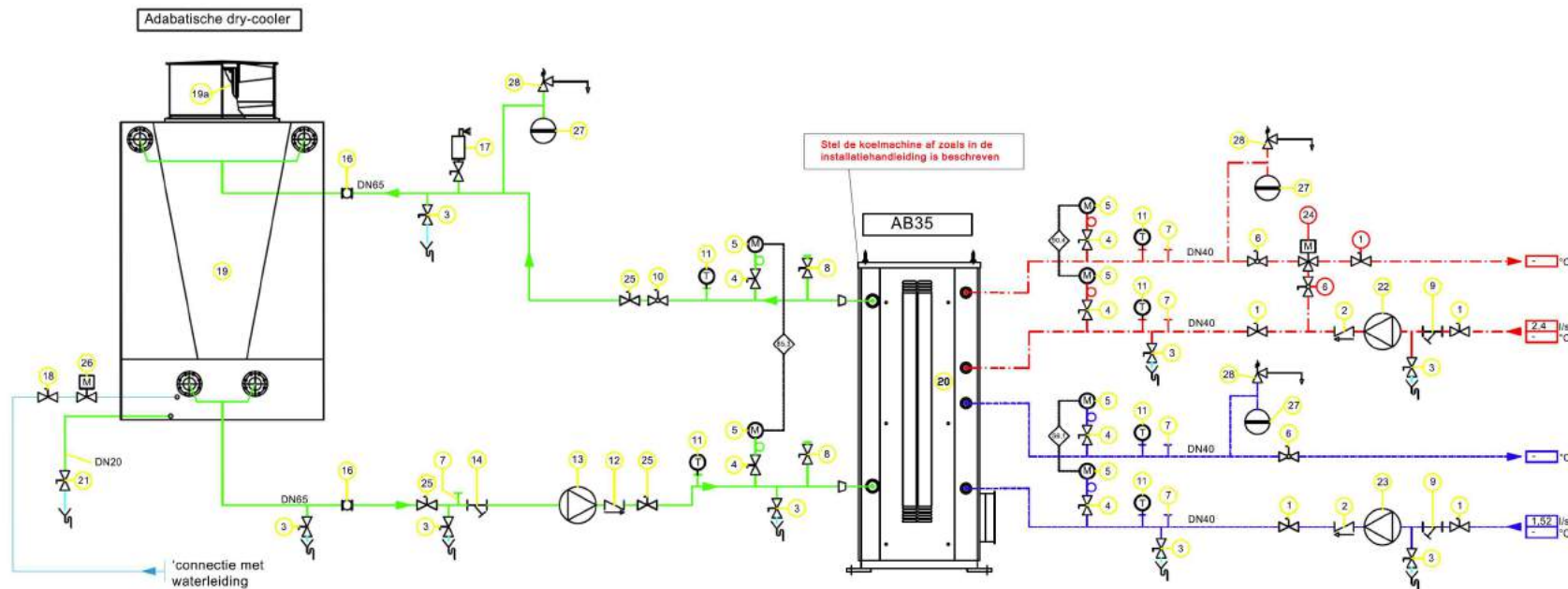
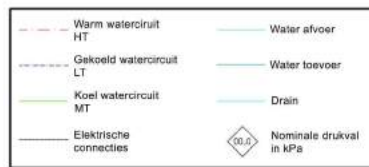


Dit schema vormt een indicatie van het werkingsprincipe en kan in geen geval een plan vervangen dat is opgesteld door een gekwalificeerde technicus, die alleen en uitsluitend verantwoordelijk is voor de berekening, dimensionering en naleving van de voorschriften.

De adiabatische dry-cooler, warmwaterpomp en/of drieweg gekoeld water pomp en koelwaterpomp moeten worden aangestuurd met de geïntegreerde regeling van de absorptiekoelmachine. (zie aansluitschema)



Onderdelen							
Item	Beschrijving	Type	Aantal	Item	Beschrijving	Type	Aantal
1	Afsluitklep DN40	Vlinderklep	4 + 1	16	Anti-vibratie koppeling	DN65, Materiaal rubber met metalen mantel	2
2	Tenuegelsklep DN40		2	17	Ontluchtingsventiel DN15	N.C.	1
3	Afsluitklep DN 15/20	Kogelkraan	9	18	Tenuegelsklep DN20	Kogelkraan	1
4	Drukmeter afsluter DN15	Kogelkraan	8	19	Adiabatische dry-cooler		1
5	Drukmeter	Diameter 100 mm - O'6 bar - met silicone olie	8	19a	Ventilator		1
6	Regelklep DN40	Klep met een rubberen wig	2 + 1	20	Absorptie machine	AB-serie model AB35	1
7	Thermowell		7	21	Waterafvoer DN15	Kogelkraan	1
8	Chemische reinigingsklep	Kogelkraan DN 15/20	2	22	HT pomp voor aandrijving	HT pomp voor warm water, nominale flow 2.4 l/s	1
9	Waterafvoer DN40		2	23	LT pomp, gekoeld water	LT pomp voor gekoeld water, nominale flow 1.5 l/s	1
10	Regelklep DN65	Klep met een rubberen wig	1	24	3-wegklep HT circuit, optie onruff		1
11	Thermometer met thermowell	Diameter 100 mm	4	25	Tenuegelsklep DN65	Klep met rubberen wig	3
12	Tenuegelsklep DN65		1	26	Magneetklep DN25	N.C.	1
13	MT pomp, recording circuit	MT pomp voor recoding water, nominale flow 5.1 l/s	1	27	Expansievat		3
14	Waterafvoer DN65		1	28	Overdrukventiel	Maximale druk 3 bar	3



De maximale werkdruk van de absorptie wisselaar is 6 bar

06-04-2023		
REV. 0		
Supro Cooling, Mercatorstraat 40, 7131 PX Lichtenvoorde tel. 0031 (0) 851301938, mail info@supro-cooling.com		
P&ID AB35 met adiabatische dry-cooler Type installatie		

		Gecontroleerd door	Getekend door
			NKG

Deze tekening mag op geen enkele manier openbaar worden gemaakt, gewijzigd of worden gekopieerd door derden zonder uitdrukkelijke schriftelijke toestemming van de eigenaar, het bedrijf in het titelblok

Pagina	
1	1